

**Modulaire bereidingsapparatuur
Thermaline 90 - Ecotop grootveld
kookplaat, 4 zones, open kast, h 800**

ARTIKEL _____

MODEL _____

NAAM _____

SIS _____

AIA _____

**589529 (MCLDFAJDAO)**Fornuis met Ecotop
grootveld kookplaat, 4
zones, open kast, h 800 mm

Omschrijving

Product Nr.

Fornuis met elektrische grootveld kookplaat 820x720 mm, met onderbouw bergkast. De 20 mm dikke naadloze kookplaat van uitgegloeid speciaalstaal is verdeeld in vier zones van 4 kW, die volledig op elkaar aansluiten, zodat het volledige oppervlak gebruikt kan worden voor het plaatsen van pannen. De speciale toplaag zorgt voor minder warmtestraling waardoor energie bespaard wordt, tevens maakt het de plaat eenvoudiger te reinigen. De kookplaat met rondom lopende goot met afvoeropening naar een leklade op het front. Het dragende frame, het bovenblad en de beplating zijn vervaardigd van roestvrijstaal AISI304. 2 mm dik vlak bovenblad met anti-druppel frontprofiel. Elektronisch gestuurde temperatuurregeling per kookzone, 50 - 450°C, met twee temperatuurvoelers per zone. Stand-by stand voor energie besparing en snelle herverwarming. Digitale led aanduidingen achter een getemperd glazen frontplaat. Metalen bedieningsknoppen met siliconen softgrip. Oververhitting beveiliging voor de kookplaat. Roestvrijstalen bergkast 680x740x330 mm, de bodemplaat met naadloos afgeronde hoeken (H2). Gladde oppervlakken voor eenvoudige reiniging. Thermomodul koppelrails maken een strakke verbinding met andere units van de Thermaline mogelijk. IPX5 waterdicht.

Goedkeuring

Uitvoering

- Vier verwarmingszones, onafhankelijk van elkaar regelbaar.
- Snelle opwarming van de plaat en continu gereed voor gebruik.
- Bescherming tegen oververhitting: een temperatuursensor schakelt de stroom uit in geval van oververhitting.
- Pannen kunnen zonder tillen eenvoudig worden verschoven van de ene zone naar de andere.
- Ruime en afgeronde opvanggoot rond de kookplaat voor eenvoudige reiniging.
- IPX5 waterdichtheid gecertificeerd.
- Alle belangrijke componenten zijn eenvoudig bereikbaar vanaf de voorzijde.
- De Ecotop grootveld kookplaat is vervaardigd van 20 mm dik uitgegloeid staal, DIN 1.7335, met een speciale coating om de warmte straling te verminderen. Glad, poriënvrij en eenvoudig te reinigen.
- Het Thermomodul verbindingssysteem zorgt voor een vrijwel naadloos bovenblad bij gekoppelde units.
- Metalen bedieningsknoppen met hygiënische siliconen softgrip voor eenvoudige bediening en reiniging. Het speciale ontwerp van de knoppen voorkomt het binnendringen van vuil en water.
- Groot en duidelijk digitaal display van getemperd glas, bestand tegen warmte en chemicaliën, laat de temperatuur of de vermogensinstelling zien en tevens de aan-uit instelling van het apparaat en van de verwarmingselementen.
- De afdichting van de kookplaat maakt binnendringen van water en vuil onmogelijk.
- Twee elektronische sensors per zone, voor controle van de oppervlakte temperatuur en ter voorkoming van oververhitting.
- 8 vermogens niveaus.

Constructie

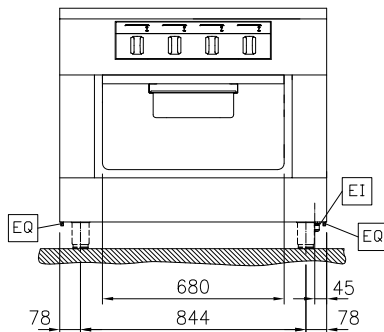
- Het bovenblad is van 2 mm dik roestvrijstaal 1.4301 (AISI304).
- Uitgevoerd overeenkomstig DIN 18860-2, met een bovenblad met 20 mm anti-druppelprofiel en een 70 mm verzonken plint.
- Gladde oppervlakken zonder verborgen hoeken voor eenvoudig schoonmaken.
- Inwendig roestvrijstalen frame voor heavy duty stevigheid.

Duurzaamheid

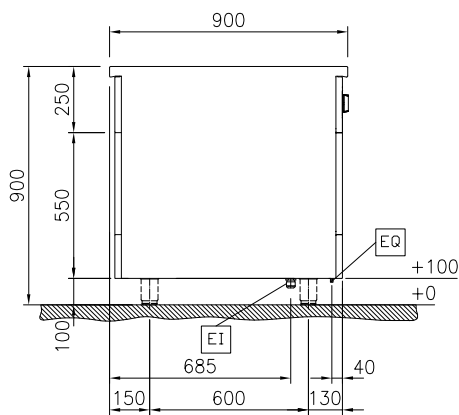
- Stand-by functie voor energie besparing en snelle terugkeer naar vol vermogen.



Front aanzicht

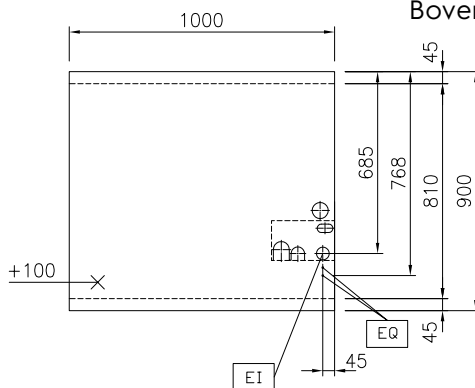


Zij aanzicht



EI = Elektrische aansluiting
EQ = Equipotentiaal schroef

Boven aanzicht



Elektra

Voltage	589529 (MCLDFAJDAO)	400 V/3N ph/50/60 Hz
Amperage		34.8 A
Aangesloten vermogen		16 kW

Algemene gegevens

Platen front, vermogen	4 - 4 kW
Platen achter, vermogen	4 - 4 kW
Bruikbare plaat lengte	820 mm
Bruikbare plaat breedte	720 mm
Externe afmetingen, lengte	1000 mm
Externe afmetingen, breedte	900 mm
Externe afmetingen, hoogte	800 mm
Bergkast afmetingen, lengte	680 mm
Bergkast afmetingen, hoogte	330 mm
Bergkast afmetingen, diepte	740 mm
Gewicht, netto	193 kg
Waterdichtheid index	IPX5

Optionele accessoires

• KOPPELRAIL 900 mm, voor Thermaline 90 en Prothermetic 90 apparaten zonder opstaande rand, links of rechts	PNC 912502	<input type="checkbox"/>	• ENERGIE OPTIMALISATIE SET 40A, voor Thermaline 80-85-90. Montage af fabriek, inbouw achteraf niet mogelijk	PNC 913248	<input type="checkbox"/>
• PROFIEL ZIJPANEEL, RECHTS of LINKS, Thermaline 90 zonder opstaande rand, H 800 mm, eilandopstelling	PNC 912511	<input type="checkbox"/>	• EINDRAIL 900 mm, links, voor Thermaline 90 apparaten met profiel zijpaneel, rug-aan-rug opstelling	PNC 913251	<input type="checkbox"/>
• HANDRAIL 1000x130 mm, voor montage op het front	PNC 912528	<input type="checkbox"/>	• EINDRAIL 900 mm, rechts, voor Thermaline 90 apparaten met profiel zijpaneel, rug-aan-rug opstelling	PNC 913252	<input type="checkbox"/>
• PORTIONEERSCHAP 1000x200 mm, voor montage op het front	PNC 912558	<input type="checkbox"/>	• EINDRAIL 900 mm, links, voor Thermaline 90 apparaten met vlak zijpaneel, rug-aan-rug opstelling	PNC 913255	<input type="checkbox"/>
• AFZETSCHAP 300x900 mm, op inklapbare consoles	PNC 912581	<input type="checkbox"/>	• EINDRAIL 900 mm, rechts, voor Thermaline 90 apparaten met vlak zijpaneel, rug-aan-rug opstelling	PNC 913256	<input type="checkbox"/>
• AFZETSCHAP 400x900 mm, op inklapbare consoles	PNC 912582	<input type="checkbox"/>	• PROFIEL ZIJPANEEL, RECHTS of LINKS, versterkte uitvoering voor montage van een zijschap, Thermaline 90 zonder opstaande rand, H 800 mm, eilandopstelling	PNC 913259	<input type="checkbox"/>
• AFZETSCHAP 200x900 mm, op vaste consoles	PNC 912589	<input type="checkbox"/>	• PROFIEL ZIJPANEEL, LINKS, versterkte uitvoering voor montage van een zijschap, Thermaline 90 zonder opstaande rand, H 800 mm, rug-aan-rug opstelling	PNC 913277	<input type="checkbox"/>
• AFZETSCHAP 300x900 mm, op vaste consoles	PNC 912590	<input type="checkbox"/>	• PROFIEL ZIJPANEEL, RECHTS, versterkte uitvoering voor montage van een zijschap, Thermaline 90 zonder opstaande rand, H 800 mm, rug-aan-rug opstelling	PNC 913278	<input type="checkbox"/>
• AFZETSCHAP 400x900 mm, op vaste consoles	PNC 912591	<input type="checkbox"/>	• GELEIDERREK met 3 paar geleiders, voor tussenschap in (warm)kast van 680 mm breedte, Thermaline 80, 85, 90	PNC 913283	<input type="checkbox"/>
• FRONTPLINT 1000x100 mm, voor 100 mm hoge Thermaline stelpoten	PNC 912600	<input type="checkbox"/>	• FILTER 1000 mm, roestvrijstaal, tegen vuil, stof of vet, voor elektrische apparaten Thermaline 80-85-90	PNC 913666	<input type="checkbox"/>
• SET VAN 2 ZIJPLINTEN 900x100 mm, links en rechts, eilandopstelling, voor 100 mm hoge Thermaline stelpoten	PNC 912621	<input type="checkbox"/>	• VERDEEL PANEEL Thermaline 90, H 800 mm	PNC 913673	<input type="checkbox"/>
• SET VAN 2 ZIJPLINTEN 1800x100 mm, links en rechts, Thermaline 90 met rug-aan-rug eilandopstelling, voor 100 mm hoge Thermaline stelpoten	PNC 912627	<input type="checkbox"/>	• WERKSCHAKELAAR 60A, 10 mm ² . Montage af fabriek, inbouw achteraf niet mogelijk	PNC 913677	<input type="checkbox"/>
• RVS SOKKEL 1000x800x100 mm, voor Thermaline 90 units, eiland opstelling	PNC 912922	<input type="checkbox"/>	• VLAK ZIJPANEEL, RECHTS of LINKS, Thermaline 90, H 800 mm, voor opstelling met de zijkant tegen een muur of tegen een andere unit	PNC 913689	<input type="checkbox"/>
• KOPPELRAIL 900 mm, voor Thermaline 90 - Prothermetic 90 apparaten (links) met classic C90 apparaten (rechts), zonder opstaande rand	PNC 912975	<input type="checkbox"/>			
• KOPPELRAIL 900 mm, voor Thermaline 90 - Prothermetic 90 apparaten (rechts) met classic C90 apparaten (links), zonder opstaande rand	PNC 912976	<input type="checkbox"/>			
• EINDRAIL 900 mm, links, voor Thermaline 90 apparaten met vlak zijpaneel	PNC 913111	<input type="checkbox"/>			
• EINDRAIL 900 mm, rechts, voor Thermaline 90 apparaten met vlak zijpaneel	PNC 913112	<input type="checkbox"/>			
• EINDRAIL 900 mm, links, voor Thermaline 90 apparaten met profiel zijpaneel	PNC 913202	<input type="checkbox"/>			
• EINDRAIL 900 mm, rechts, voor Thermaline 90 apparaten met profiel zijpaneel	PNC 913203	<input type="checkbox"/>			
• PROFIEL ZIJPANEEL, LINKS, Thermaline 90 zonder opstaande rand, H 800 mm, rug-aan-rug opstelling	PNC 913224	<input type="checkbox"/>			
• PROFIEL ZIJPANEEL, RECHTS, Thermaline 90 zonder opstaande rand, H 800 mm, rug-aan-rug opstelling	PNC 913225	<input type="checkbox"/>			
• T-RAIL voor rug-aan-rug opstelling, Thermaline en Prothermetic zonder opstaande rand	PNC 913227	<input type="checkbox"/>			
• INZETRAIL 900 mm, Thermaline 90 tegen ander fabriekaat, links of rechts	PNC 913232	<input type="checkbox"/>			
• GEPERFOREERD TUSSENSCHAP voor 680 mm brede onderbouw (warm)kast, Thermaline 80-85-90	PNC 913235	<input type="checkbox"/>			